



HORIZONTAL OMSNOERINGSMACHINE

Model: SF 172 LIGO

De SF 172 Ligo is een volledig automatische horizontale omsnoeringsmachine. Speciaal ontwikkeld voor het stabiliseren van lichte producten met polypropyleen (PP) band. Het omsnoeren kan met of zonder hoekprofielen worden gedaan. Deze machine wordt door onszelf geproduceerd, waardoor we de hoogste kwaliteit kunnen bieden. De optie 'automatische hoek-opzetter' zorgt ervoor dat deze machine zeer geschikt is om fruit- en groenteverpakkingen horizontaal te omsnoeren.

Eigenschappen van de SF 172 Ligo

Kwalitatief hoogwaardig

- Made by Cyklop
- Siemens PLC
- Robuust aluminium frame
- Omsnoerings-band begeleider

Snel & Eenvoudig

- Gemakkelijk te gebruiken, gemakkelijk te programmeren
- Weinig onderhoud: aandrijving met riem, geen smering nodig
- Bieding via Touch Screen
- Eenvoudig te integreren in een automatische lijn

Veilig

- Voldoet aan ARBO norm: slechts 40 dB
- Bij weerstand wordt de omsnoeringscyclus direct stopgezet

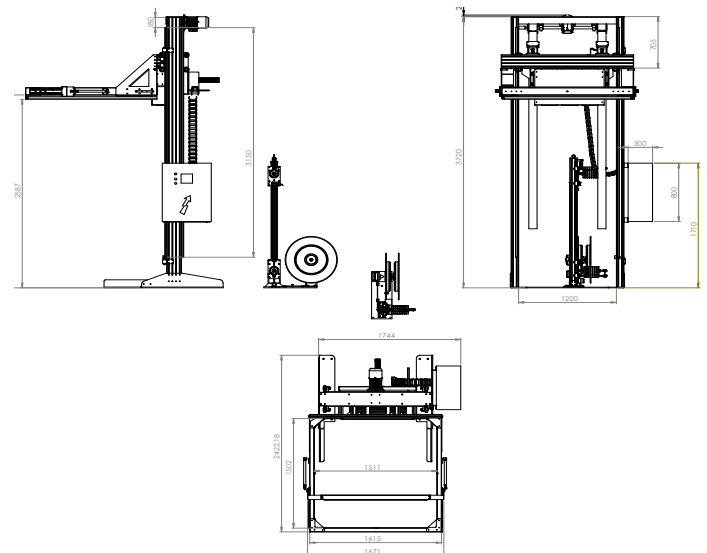
Opties

- Automatische hoekopzetter
- Mobiele basis
- 4 zijden pers

TECHNISCHE GEGEVENS	
Versluiting	Lastong
Band	PP 9-15 mm
Min. omsnoeringshoogte	215 mm
Boogafmeting	L 1400 x W 1500 mm
Voeding	400 V, 50 Hz 24 V DC ± 4 kW



>> [Klik hier voor een video van de SF 172 Ligo](#)



MEER INFORMATIE?

WWW.CYKLOP.NL - INFO@CYKLOP.NL - 038-4675800