

KA 4 JUMBO MAGASIN

MAGASIN FEUILLARD

CYKLOP[®]
GLOBAL PACKAGING SOLUTIONS

STRAPPING
WRAPPING
CODING
TAPING

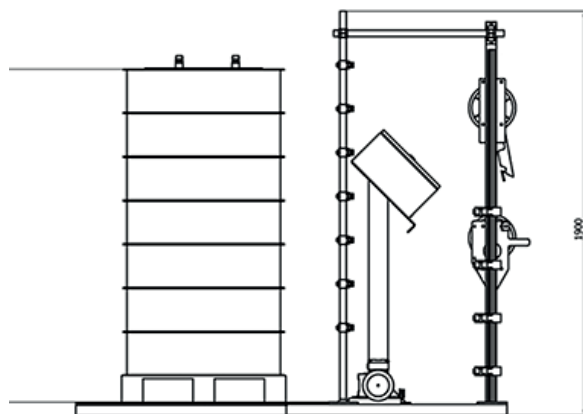
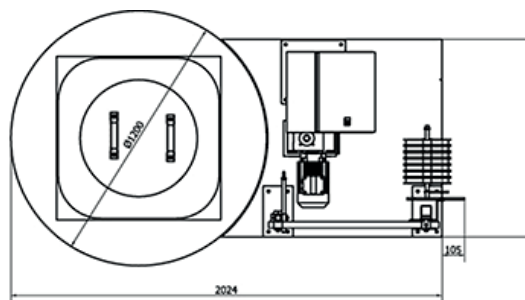
Économies de coûts avec les rouleaux Jumbo

Le magasin de feuilard plastique KA 4 Jumbo est une aide pour les très gros rouleaux (rouleaux jumbo) de feuilard PET. L'avantage d'un rouleau Jumbo est que vous pouvez travailler plus longtemps sans avoir à changer pour un nouveau rouleau. C'est efficace en termes de coût et de temps. Le processus de cerclage est donc interrompu moins souvent.

Le plus gros avantage du distributeur est qu'il est très facile de changer un rouleau. La palette avec les nouveaux rouleaux Jumbo peut être placée sur le plateau tournant avec un chariot élévateur. Une fois que le rouleau supérieur est vide, il peut être retiré et le rouleau suivant peut être utilisé. En conséquence, l'opérateur n'a pas à soulever les rouleaux lourds.

Avantages:

- Économies de coûts grâce à l'utilisation de rouleaux Jumbo
- La cerceuse peut être utilisée en continu
- Manipulation simple et sûre
- Pour feuilard PET
- Max. 1 500 kg (max. 7 rouleaux jumbo)



spécifications techniques :

Plateau tournant	Plaque d'acier de 8 mm
Charge de palette (L x l)	Max. 850 x 850 mm (diamètre 1.200 mm)
Hauteur de palette	1.600 mm
Poids de la palette	max. 1.500 kg (palette + max. 7 rlx jumbo)
Consommable	Feuilard PET 12, 16 and 19 mm
Alimentation électrique	230 V, monophasé, 50 Hz + Nul, 0,5 kW
Panneau de commande	Siemens PLC
Protection	IP 54
RAL 5003	Couleur