



**CTT 210**

**BANDEROLEUSE A FILM ÉTIRABLE**

**CYKLOP**<sup>®</sup>  
GLOBAL PACKAGING SOLUTIONS

STRAPPING  
WRAPPING  
CODING  
TAPING

## CTT 210

## BANDEROLEUSE A FILM ÉTIRABLE

La CTT 210 est une banderoleuse facile et rapide à utiliser: l'opérateur place la palette sur le plateau tournant, définit le programme de banderolage et coupe le film lorsque la palette est filmée. La CTT 210 garantit un bon arrimage du chargement à des coûts minimaux. Avec cette machine, il est possible d'ajuster vous-même la tension. Enfin, la CTT 210 est parfaitement conçue pour filmer des palettes de chargement irréguliers.

### Avantages

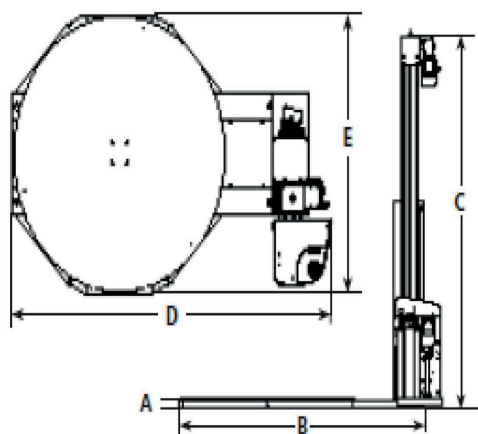
- Simple et rapide à utiliser
- Convient parfaitement pour filmer des palettes de chargement irréguliers
- Coûts minimum grâce à une faible consommation de film

### Options

- Plateau tournant plus grand
- Mât prolongé
- Rampe de chargement
- Système de Cordage
- Balance
- Unité de coupe



(mm)	A	B	C	D	E
Standard	73	2305	2800	2475	1660



Spécifications techniques :		
Machine	Plateau tournant	Ø1650 mm
	Vitesse de rotation	12 tr / min
	Start/stop	Contrôleur de fréquence
	Vitesse du chariot	Réglable
	Système de pré-étirement	
	Pourcentage de pré-étirement	80, 145 ou 230%
	Programmes	5 standard et 1 en option
	Controller	PLC
Alimentation	Protection	Monophasé 240V 50 Hz IP54
Palette	Dimensions max. Hauteur max incl. palette Poids	1200 x 1000 mm 2200 mm 2000 kg
Film	Diamètre intérieur Diamètre extérieur, max Largeur max du film Épaisseur du film	76 mm 250 mm 500 mm 9-35 micron

S.A. Cyklop Belgium N.V  
Blvd International 55 C3  
1070 Bruxelles

+32 2 726 00 80  
[www.cyklop.be](http://www.cyklop.be)  
[info@cyklop.be](mailto:info@cyklop.be)

**CYKLOP**<sup>®</sup>  
GLOBAL PACKAGING SOLUTIONS

STRAPPING  
WRAPPING  
CODING  
TAPING