



CSO 420

BANDEROLEUSE HORIZONTALE

CYKLOP[®]
GLOBAL PACKAGING SOLUTIONS

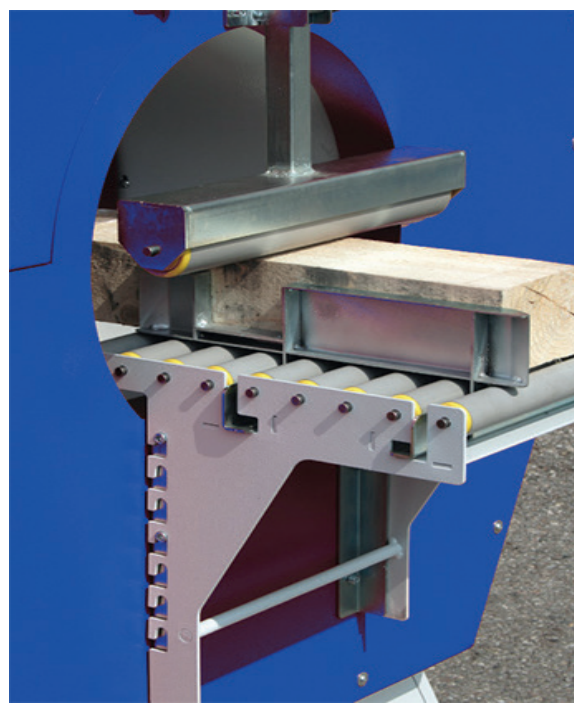
STRAPPING
WRAPPING
CODING
TAPING

Une banderoleuse horizontale, également appelée banderoleuse à anneau, est la solution idéale pour le banderolage horizontal de marchandises longues telles que des profilés, des planches ou des portes. La charge est emballée en toute sécurité, ce qui rend impossible le déplacement dans l'emballage. La machine de banderolage horizontale peut également être utilisée comme machine d'empaquetage. En regroupant les produits en paquet, le risque d'endommagement est réduit, car les produits ne peuvent pas se déplacer une fois tous empaquetés ensemble.

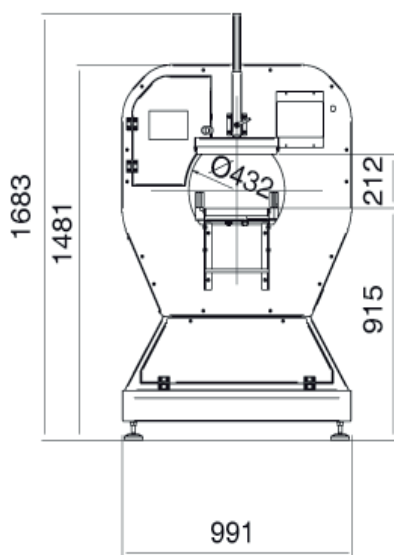
La CSO 420 est une banderoleuse à film horizontale semi-automatique pour l'emballage et/ou l'empaquetage de produits (généralement longs) avec du film.

Options

- Chariot de film supplémentaire
- Fonction de blocage et de coupe automatique
- Convoyeurs à rouleaux d'entrée et de sortie
- Guides latéraux, réglables manuellement
- Rouleau de pression mécanique, réglable manuellement
- Unité de soudage du film



> Cliquez ici pour la vidéo de la CSO 420 <



Spécifications

Diamètre de l'anneau	Ø 420 mm
Largeur du film	125 mm
Diamètre intérieur	76 mm
Vitesse	Jusqu'à 90 rotations / minute
Entrainement	Courroie
Alimentation	230 V, 50 Hz, 1 phase
Contrôle	Pédale Start & Stop