



# CSM 220

ROBOT BANDEROLEUSE

**CYKLOP**<sup>®</sup>  
GLOBAL PACKAGING SOLUTIONS

STRAPPING  
WRAPPING  
CODING  
TAPING

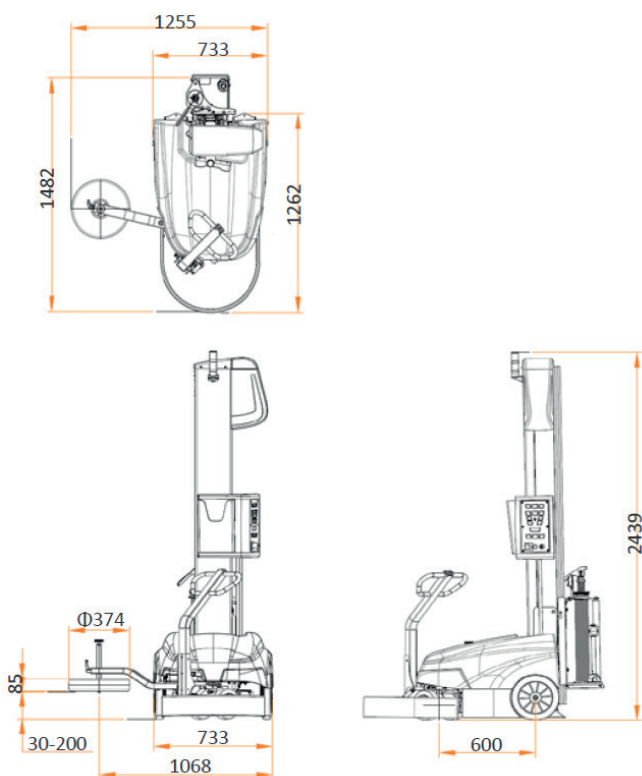
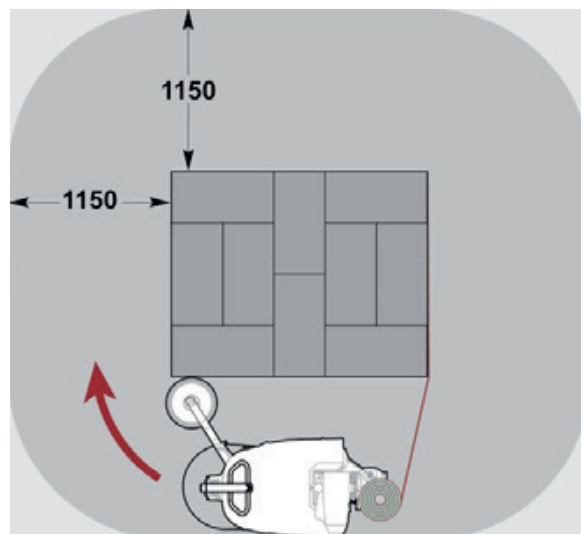
La banderoleuse robot CSM 220 est idéale pour un banderolage flexible, que les palettes soient de grande taille ou contiennent des objets lourds ou lorsque la charge est instable. Le robot peut être déplacé à différent endroit au moyen d'une poignée équipée de boutons de commande. La CSM 220 possède un panneau de commande numérique qui permet à l'utilisateur de modifier divers paramètres et de définir des programmes de cycle de banderolage personnalisés de manière simple et fonctionnels. La CSM 220 pré-étire le film (jusqu'à environ 66%) au moyen d'un frein mécanique. La machine peut filmer jusqu'à 120 palettes sur une seule charge de batterie et s'éteint automatiquement après 10 minutes d'inactivité. Ce qui diminue sa consommation d'énergie.

### Avantages

- Banderolage ergonomique
- Vous économisez sur le film et l'opérateur peut effectuer d'autres tâches entre-temps
- Les palettes sont toutes filmées avec la même qualité
- Vous pouvez déplacer la machine à différent poste
- Plus besoin de déplacer une palette instable
- Pas de plateau tournant, plus facile de filmer de grandes dimensions de palettes

### Options

- Photocellule pour surfaces sombres
- Double roue
- Télécommande
- Roues non marquantes
- Roues pour sol abrasif



### Spécifications techniques :

Hauteur max. palette	2100 mm
Dimension min. palette	400 x 500 mm
Dimension max. palette	6.000 x 7.000 mm
Poids min. palette	20 - 55 kg (en fonction du film de banderolage)
Alimentation	100 – 240 V
Vitesse de rotation	50 - 80 m/min
Niveau sonore	72,0 dB(A)
Température de travail	5 – 40°C
Rouleau de film	Largeur 500mm Diamètre extérieur 250 mm Diamètre du noyau 76 mm
Film de banderolage	Poids 17 kg Jusqu'à 23 µ