



# CSM 212

ROBOT BANDEROLEUSE

**CYKLOP**<sup>®</sup>  
GLOBAL PACKAGING SOLUTIONS

STRAPPING  
WRAPPING  
CODING  
TAPING

La CSM 212 est une banderoleuse à film étirable mobile et flexible.

La poignée, avec boutons de commande, permet de transporter facilement la machine vers l'endroit souhaité. Elle peut gérer n'importe quelle dimension d'emballage en raison de son adaptabilité. Le remplacement du rouleau de film est facile et rapide avec l'unité d'étirement flip-open (facultative).

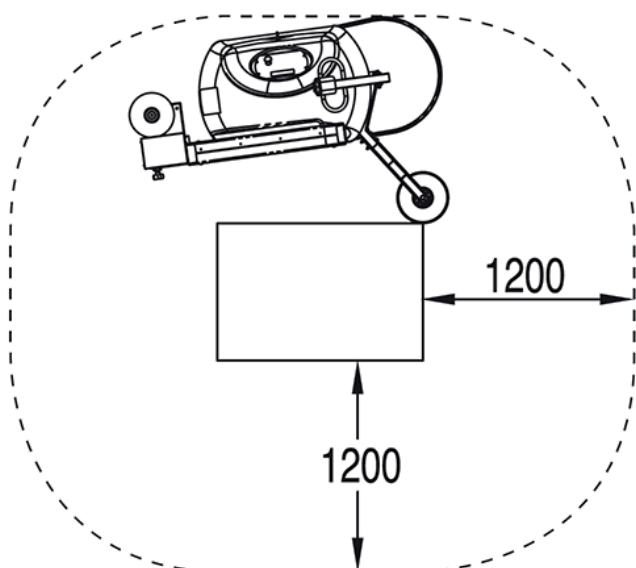
Les opérations sont simplifiées grâce à des commandes tactiles simples. Cette machine modulable convient à une utilisation intensive ou faible.

### Caractéristiques les plus importantes :

- 6 programmes standard de banderolage
- Vitesse de rotation réglable
- Vitesse du chariot de film réglable
- Nombre réglable de tour inférieur et supérieur
- Détection de hauteur de palette
- Banderolage haut et bas

### Options:

- Extension du mât
- Unité de coupe automatique
- Extension à 99 programmes
- Autres options sur demande



> Cliquez ici pour voir la vidéo de la CSM 212 <

### Spécifications techniques :

Poids	325 kg
Hauteur banderolage	2100 mm
Capacité max. prod.	20 palettes / heure 150 pal. par charge batterie
Vitesse	60 mètres / minute
Dimensions min. pal.	600 x 600 mm
Alimentation	230 V, 50/60 Hz